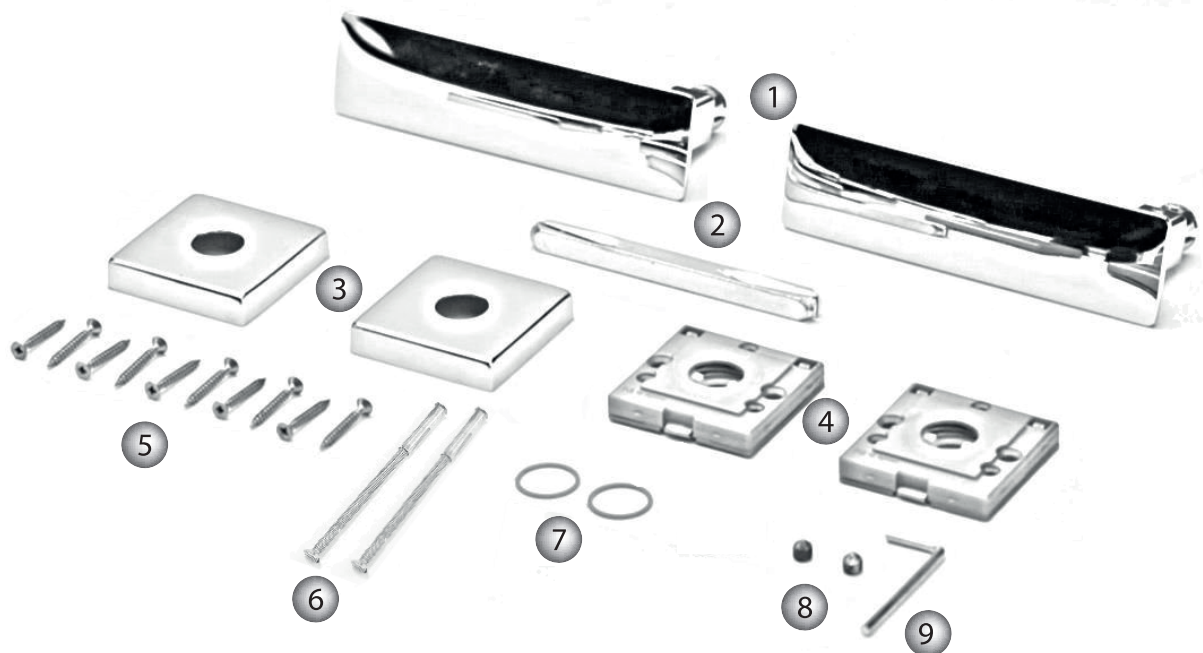


ИНСТРУКЦИЯ ПО УСТАНОВКЕ РУЧЕК **eco**



Комплектация:

1 - Ручки

2 - Четырехгранник

3 - Декоративные накладки для розетки

4 - Розетки

5 - Саморезы 16мм

6 - Стяжные винты 60-70мм

7 - Пластиковые кольца

8 - Крепежные винты для ручек

9 - Ключ-шестигранник

ИНСТРУКЦИЯ ПО УСТАНОВКЕ РУЧЕК **eco**

- 1** 1.1. Перед установкой замка просверлить отверстие d16 для установки четырехгранника ручки (при необходимости просверлить отверстия для стяжных винтов), очистить паз замка от мусора.
1.2. Установить замок и вставить четырехгранник пазом вниз (схема А).
1.3. Вставьте розетку ручки с винтом внизу (схема В) и выровнять на четырехграннике с помощью центрирующего квадрата в розетке.

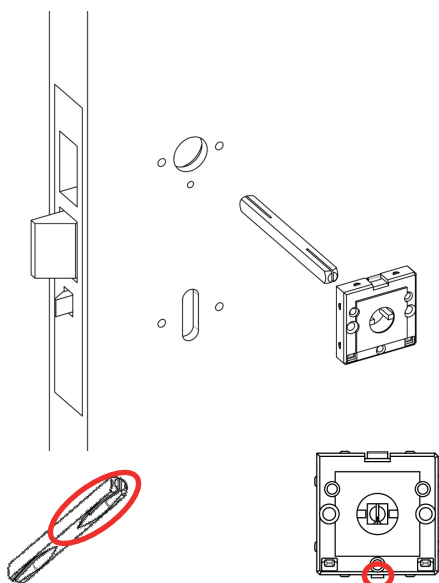
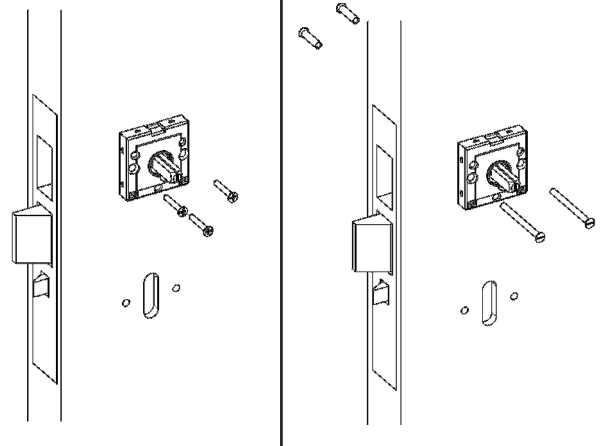


Схема А

Схема В

- 2** **А. Крепление на шурупы-саморезы**
Вставить три самореза в отверстия накладки и завернуть их.

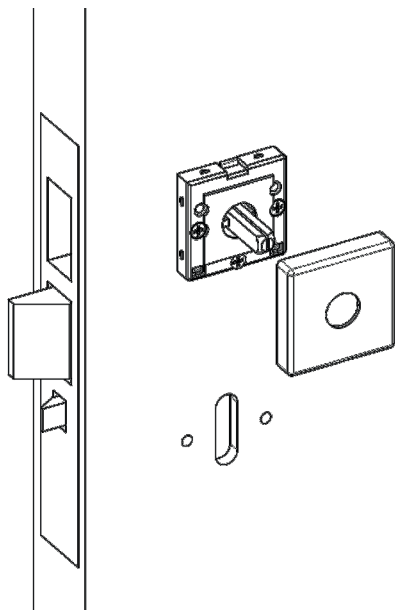
- В. Крепление на стяжные винты (рекомендованный вариант)**
Вставить винты в два просверленных отверстия по горизонту розетки и завернуть с другой стороны болтами.



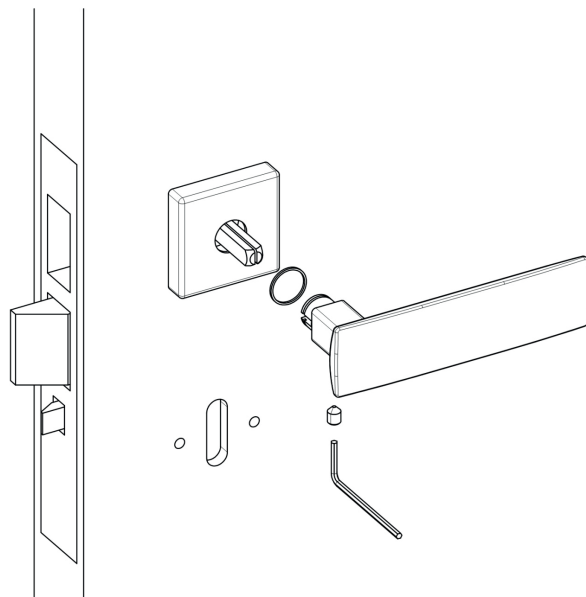
ВНИМАНИЕ: ПРИ ИСПОЛЬЗОВАНИИ ШУРУПОВЕРТА УСТАНОВИТЬ СКОРОСТЬ НА МИНИМУМ, ЧТОБЫ ИЗБЕЖАТЬ ПОВРЕЖДЕНИЯ РОЗЕТКИ

ИНСТРУКЦИЯ ПО УСТАНОВКЕ РУЧЕК **eco**

- 3 Установить ручку на четырехгранник и нажать ее для демонтажа центрирующего квадрата, затем снять ручку, извлечь части квадрата и установить декоративную накладку на розетку.

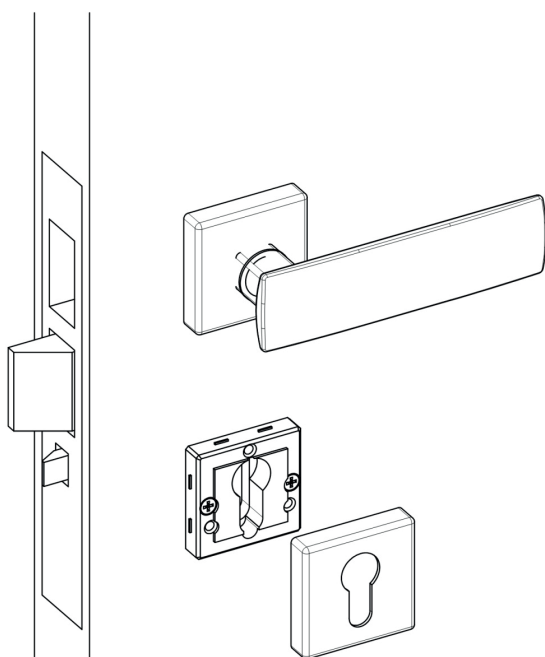


- 4 Установить пластиковое кольцо и ручку на четырехгранник и закрепить, закрутив ключом крепежный винт в ручку.



ИНСТРУКЦИЯ ПО УСТАНОВКЕ РУЧЕК **eco**

- 5 При необходимости установить под ручкой накладку на евроцилиндр или сантехническую завертку, закрутив два самореза.



- 6 Установить декоративную накладку на розетку.

